



Licht ist kompakt

Minimale Maße, maximale Flexibilität

OPTOTRONIC® FIT LT2 S LED-Treiber ermöglichen es Ihnen, den Strom per Widerstand an Ihre Bedürfnisse anzupassen – ein Treiber für unterschiedlichste Lumenpakete. Und dank der leistungsstarken, aber kleineren lichtemittierenden Oberfläche des PrevaLED® Core Z6 Mini LED-Moduls besitzen Sie noch mehr Gestaltungsfreiheit: Sie erlaubt kompaktere Reflektoren, ohne die Lichtcharakteristik des Strahlers zu verändern.

Licht ist OSRAM

OSRAM

Designen Sie kompaktere Leuchten – ohne Kompromisse bei der Lichtqualität!

Miniaturisierung mit ausgezeichneter Lichtqualität und hoher Flexibilität: Der neue LED-Treiber OPTOTRONIC® FIT LT2 S und das Zhaga-konforme LED-Modul PrevaLED® Core Z6 Mini bieten Leuchtenherstellern und Lichtplanern innovative Features für das kreative Design kompakter Leuchten.

Minimale Maße, maximale Leistung und Flexibilität

Sie wollen noch kompaktere Spot- und Downlights entwickeln, ohne dabei auf Lichtqualität zu verzichten? Mit der neuen OSRAM LED-Treiber-Familie OPTOTRONIC® FIT LT2 S und dem dazu optimal passenden LED-Modul PrevaLED® Core Z6 Mini profitieren Sie von geringen Maßen, hoher Flexibilität, besonderer Zuverlässigkeit und Langlebigkeit sowie geringem Wartungsaufwand. So können Sie bereits heute die Leuchten der Zukunft realisieren.

Das perfekt aufeinander abgestimmte System aus Treiber und Modul zeichnet sich durch Leistungsstärke und Flexibilität aus. Damit eignet es sich perfekt für Spot- und Downlights in Shops, Hotel- und Gastgewerbe, Wohnräumen und Bürogebäuden. Dabei ist der OSRAM LED-Treiber OPTOTRONIC® FIT LT2 S kompatibel mit vielen CoBs und LED-Modulen, während die noch kleinere LES (Light Emitting Surface) der OSRAM PrevaLED® Core Z6 Mini kompaktere Reflektoren erlaubt, ohne die Lichtcharakteristik des Strahlers zu verändern. All das ermöglicht Ihnen das Design besonders kompakter Leuchten – ohne Kompromisse bei der Qualität.

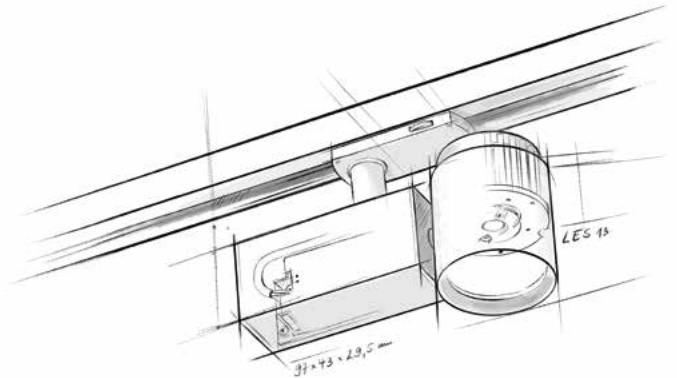
LEDset

LEDset:

Die neuen OSRAM LED-Treiber mit LEDset-Schnittstelle sind optimal auf die Anforderungen an Flexibilität und Anpassungsfähigkeit eingestellt. Sie decken einen weiten Leistungs- und Strombereich ab und unterstützen mit ihrem zukunfts-sicheren Design auch künftige LED-Generationen.

Der jeweils erforderliche LEDset-Widerstand kann über die nachfolgende Formel (hersteller-übergreifend) berechnet werden:

$$R_{set}[\Omega] = (5V/I_{out} [A]) \times 1000$$

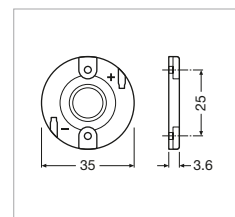
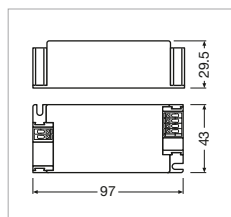


Beispiel: Einsatz von Widerständen zur Einstellung des Treiber-Stroms für bestimmte Modul-Lichtströme

Module	LED-Treiber	Widerstand E48 [kOhm]		
		14,3	10	7,15
		resultierender Strom [mA]		
		350 mA	500 mA	700 mA
PL-CORE-Z6-MINI-2000-840	OT FIT 15/220-240/500 LT2 S	1855 lm*	2523 lm*	
PL-CORE-Z6-MINI-3000-840	OT FIT 25/220-240/700 LT2 S		2575 lm*	3456 lm*

* Bei T_p





OSRAM OPTOTRONIC® FIT LT2 S LED-Treiber:

- Breites Betriebsfenster für eine Vielzahl von CoBs und LED-Modulen
- LEDset-Schnittstelle: ein Treiber für unterschiedlichste Lumenpakete
- Vielseitiger Anwendungsbereich dank unterschiedlicher Ausgangsleistungen: 15 W, 25 W, 40 W
- Geringer Ripplestrom: unter 1 %
- Unabhängige Montage über OT Zugentlastung D-STYLE möglich
- Lebensdauer: bis zu 50 000/100 000 h¹
- Kompakte Bauform: 97 × 43 × 29,5 mm
- 5 Jahre Garantie²

OSRAM PrevaLED® Core Z6 Mini LED-Modul:

- LED-Modul für sehr kompakte Spotlight-Leuchten (Zhaga book 11)
- Möglichkeit sehr kompakter Reflektoren dank kleiner LES 13 (Light Emitting Surface)
- Flexibilität in der Treiberwahl ermöglicht kostengünstige und dimmbare Systeme
- Breites Portfolio mit Lichtstromvarianten sowie unterschiedlicher Farbtemperatur und Farbwiedergabe
- Hohe Modul-Lichtausbeute: bis zu 146 lm/W bei $T_p = 65^\circ\text{C}$
- Lebensdauer (L80/B50): 60.000 h bei $T_p = 65^\circ\text{C}$
- 5 Jahre Garantie²

Ein kurzer Vergleich mit anderen OSRAM LED-Treibern:

	OT FIT LT2 S	OT FIT CS G2	OTe CS
Eignung für eine Vielzahl von CoBs und LED-Modulen	✓ ✓ ✓ ✓	✓ ✓	✓ ✓
Lichtqualität	✓ ✓ ✓	✓ ✓	✓
Kompakte Bauform	✓ ✓ ✓	✓ ✓ ✓	✓ ✓

Wir arbeiten systematisch für Ihren Erfolg

OSRAM bietet Ihnen alles, was Sie für die Umsetzung erfolgreicher LED-Projekte brauchen: innovative Produkte und individuelle Lösungen. Unterschiedliche LED-Treiber, LED-Module und Lichtmanagementsysteme. Einzelne, flexibel kombinierbar oder als komplettes System. Alles in kompromissloser Qualität, aus einer Hand und mit Garantie². Und sollten Sie ein besonders kreatives Lichtvorhaben planen, entwickeln wir Lösungen individuell für Sie und gemeinsam mit Ihnen.

Mit einem Klick zur individuellen Lichtlösung:
www.osram.de/tailormade

¹ 50 000 h bei max. T_c -Temperatur am T_c Punkt 75°C , max. 10 % Ausfallrate; 100 000 h bei 10°C unter max. T_c -Temperatur am T_c Punkt 75°C , max. 10 % Ausfallrate

² Die OSRAM Garantiebestimmungen finden Sie unter www.osram.de/garantie



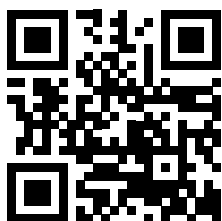
OSRAM OPTOTRONIC® FIT LT2 S LED-Treiber

Produktbezeichnung	Produkt-Code	Ausgangsleistung	Ausgangsspannung	Nennausgangstrom	EVG-Effizienz (max.)	Rippelstrom (100 Hz)	Umgebungstemperaturbereich
OT FIT 15/220...240/500 LT2 S	4052899956995	4,5...17,5 W	15...50 V	150...500 mA	≥ 84 %	< 1 %	-20...+ 50 °C
OT FIT 25/220...240/700 LT2 S	4052899957008	8,0...26,5 W	15...50 V	300...700 mA	≥ 86 %	< 1 %	-20...+ 50 °C
OT FIT 40/220...240/1A0 LT2 S	4052899957015	13...40 W	15...50 V	500...1050 mA	≥ 87 %	< 1 %	-20...+ 40 °C
OT Zugentlastung D-STYLE	4052899077904						



OSRAM PrevaLED® Core Z6 Mini

PL-CORE-Z6-MINI-	Produkt-Code	Bemessungslichtstrom	Bemessungsleistung	Lichtausbeute	Bemessungsstrom	Bemessungsspannung	Farbwiedergabeindex [R _a]
2000-827	4052899457386	2.000 lm	17,3 W	116 lm/W	465 mA	37,2 V	≥ 80
2000-830	4052899457409	2.000 lm	15,4 W	130 lm/W	420 mA	36,6 V	≥ 80
2000-835	4052899457423	2.000 lm	14,5 W	138 lm/W	400 mA	36,3 V	≥ 80
2000-840	4052899457447	2.000 lm	13,7 W	146 lm/W	380 mA	36,1 V	≥ 80
2000-930	4052899457461	2.000 lm	22,4 W	89 lm/W	580 mA	38,6 V	≥ 90
2000-940	4052899457485	2.000 lm	19,5 W	103 lm/W	515 mA	37,8 V	≥ 90
3000-827	4052899457508	3.000 lm	26,7 W	112 lm/W	725 mA	36,8 V	≥ 80
3000-830	4052899457522	3.000 lm	24,1 W	124 lm/W	665 mA	36,3 V	≥ 80
3000-835	4052899457546	3.000 lm	22,5 W	133 lm/W	625 mA	36,0 V	≥ 80
3000-840	4052899457560	3.000 lm	21,3 W	141 lm/W	595 mA	35,8 V	≥ 80
3000-930	4052899457584	3.000 lm	34,1 W	88 lm/W	895 mA	38,1 V	≥ 90
3000-940	4052899457607	3.000 lm	29,9 W	100 lm/W	800 mA	37,4 V	≥ 90



Entdecken Sie OSRAM LED-Systemlösungen für Büro, Hotel und Industrie auf attraktive, informative und innovative Weise unter systemsolution.osram.de

Weitere Informationen über uns und unser umfangreiches Produktportfolio finden Sie auch unter:

OSRAM Digital Lighting Systems:
www.osram.de/oem

Folgen Sie OSRAM Digital Lighting Systems @ Join us on **LinkedIn**

OSRAM GmbH

Hauptverwaltung

Marcel-Breuer-Straße 6
80807 München
Fon +49 89 6213-0
Fax +49 89 6213-2020
www.osram.de

