



06/2020

Licht ist anpassungsfähig OSRAM BT Steuergeräte

Modernstes Lichtmanagement via Bluetooth® und DALI

Licht ist OSRAM

OSRAM

Einfaches Lichtmanagement via Smartphone und Bluetooth®

Technische Geräte bequem über das Smartphone zu steuern hat sich bereits in vielen Bereichen durchgesetzt. Um diese Erfolgsgeschichte auch in der Lichtbranche fortzuschreiben, hat OSRAM eine Produktfamilie im Portfolio, mit der die Steuerung von Beleuchtungsanlagen dank Funktechnik noch einfacher, vielseitiger und flexibler wird. Unsere Bluetooth®-basierten Steuergeräte wie DALI ACU BT, DALI ECO BT und DALI ECO BT RTC ermöglichen zudem eine schnelle Inbetriebnahme sowie die einfache Zuordnung von Leuchtengruppen und Einstellung von Lichtprofilen über eine kostenlose App.

Diese Lösungen eignen sich hervorragend für den Einsatz in Besprechungsräumen oder Klassenzimmern, aber nicht nur dort. Die Lichtsteuerung in diesen Anwendungen ist dann besonders komfortabel, wenn beispielsweise schnell von Allgemeinbeleuchtung hin zu gedämpftem Licht in bestimmten Raumbereichen gewechselt werden soll, etwa für eine Präsentation. Noch nie war die Steuerung professioneller Beleuchtung so einfach – mit Plug-and-play-Inbetriebnahme und einem DALI-Kanal zur Ansteuerung von DALI-Standard- oder DALI-Tunable-White-LED-Treibern.

Auspacken, anschließen, fertig

Dank Plug & Play ist keine Inbetriebnahme erforderlich. Das macht die Planung und Installation dieser energieeffizienten Systeme besonders einfach, schnell und bequem.

Einfaches Lichtmanagement

OSRAM BT Steuergeräte bieten folgende Funktionen: Intuitive Änderung von Lichtniveaus und Farbtemperaturen, Speichern individueller Szenen, manuelle Überbrückung der automatischen Lichtsteuerung jederzeit via Smartphone sowie die klassische Bedienung mit Ein/Aus bzw. Dimmen über Standardtaster.

Vielseitige Steuerungsoptionen

Alle Komponenten werden einfach über DALI im Betriebsmodus DALI Broadcast bzw. DALI Groupcast miteinander verbunden. Die Stromversorgung von Sensoren und Tasterkopplern erfolgt direkt über DALI und benötigt keine zusätzliche Netzspannung. Das System wird über die Bluetooth®-Schnittstelle intuitiv via App in Betrieb genommen und gesteuert. Sensoren zur Anwesenheitserkennung und Tageslichtnutzung lassen sich leicht integrieren, um maximale Energieeinsparungen zu erzielen. Darüber hinaus kann eine unbegrenzte Anzahl von Standardtastern angeschlossen werden.

Breite Palette von Anwendungen

Mit DALI ACU BT, DALI ECO BT und DALI ECO BT RTC steuern Sie bis zu 32 DALI-LED-Treiber, bis zu vier DALI-Sensoren werden unterstützt. Diese BT Steuergeräte eignen sich am besten für die individuelle Beleuchtung in den folgenden Bereichen:

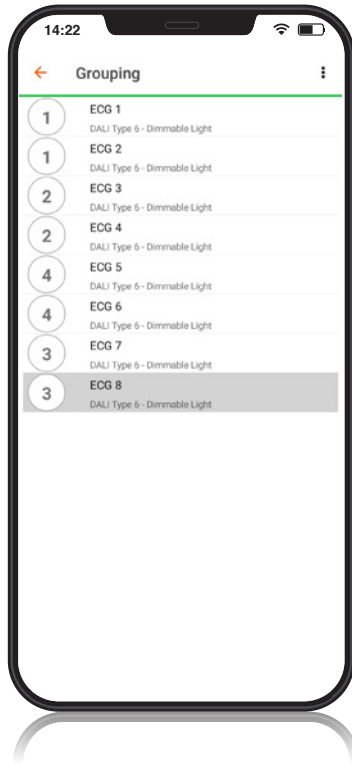
- Konferenz- und Besprechungsräume
- Kleine und mittlere Büros
- Korridore und Foyers
- Eingangsbereiche
- Hinterleuchtung von Leuchtkästen oder zur Allgemeinbeleuchtung
- Designleuchten und Lichtobjekte
- Stehleuchten



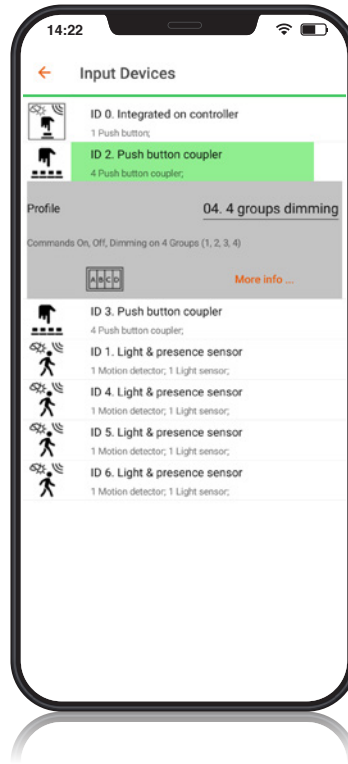
Neu: Intuitive Gruppierung von Beleuchtungszonen

Mit dieser neuen Gruppensteuerungsfunktion können Leuchten in drei einfachen Schritten vier Gruppen zugeordnet werden. Die ideale Lösung für Besprechungsräume mit unterschiedlichen Lichtgruppen.

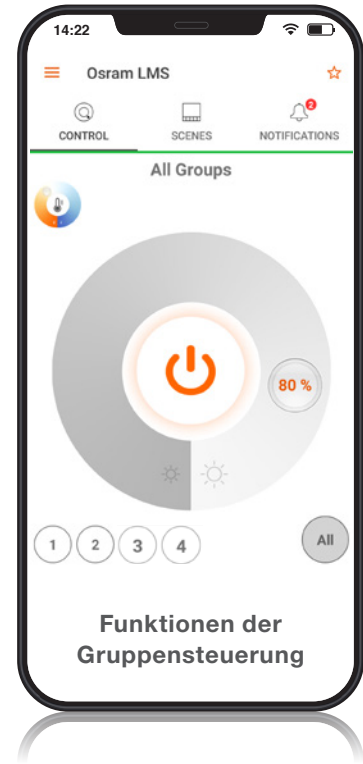
Schritt 1: Suchen Sie die angeschlossenen Leuchten und ordnen Sie diese einer der vier Gruppen zu



Schritt 2: Ändern Sie das Profil des Tasterkopplers



Schritt 3: Individuelle Steuerung der vier Zonen



Funktionen der Gruppensteuerung

- Flexible Gruppenzuordnung von bis zu 32 DALI-EVGs
- Individuelle Steuerung von bis zu vier Gruppen via App (Dimmniveau und Farbtemperatur)
- Tageslichtnutzung von bis zu vier Gruppen
- Szenenspeicherung und Abruf von Dimmstatus und Farbtemperatur der einzelnen Gruppen
- Steuerung über Standardtaster möglich (Szenenaufwurf, Gruppendiffimen, Änderung der Farbtemperatur)
- Verfügbar über Firmware-Update (kabellos)



Auf alle Meetingsituationen vorbereitet

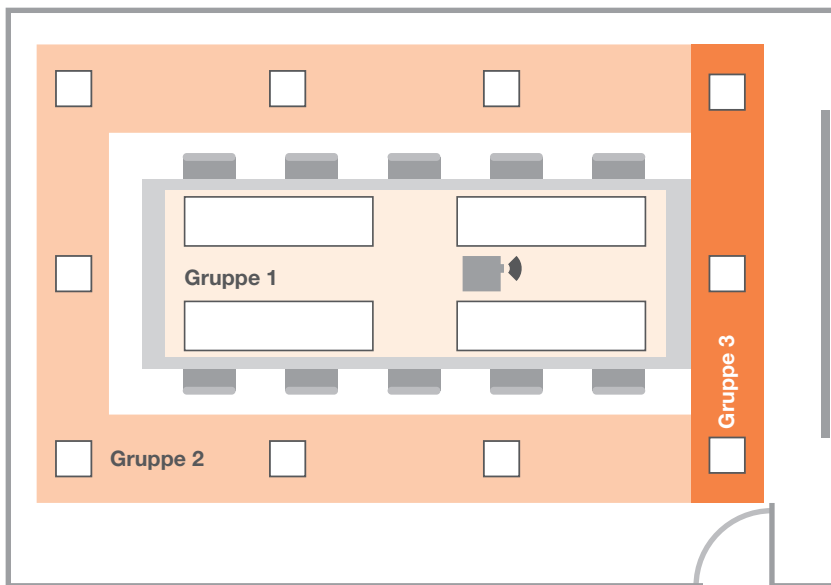
Moderne Bürogebäude erfordern eine sehr anpassungsfähige Beleuchtung, die für die Bedürfnisse der jeweiligen Benutzer ausgelegt ist. So ist es in Besprechungsräumen besonders wichtig, das Lichtambiente flexibel der jeweiligen Situation anpassen zu können – von gedämpftem Licht bei einer Präsentation bis hin zur motivierenden Arbeitsatmosphäre in einem kreativen Teammeeting. Der folgende Anwendungsfall veranschaulicht die Vorteile von DALI ACU BT in Bezug auf Flexibilität und Benutzerfreundlichkeit.



Flexible Lösungen für optimale Arbeitsbedingungen

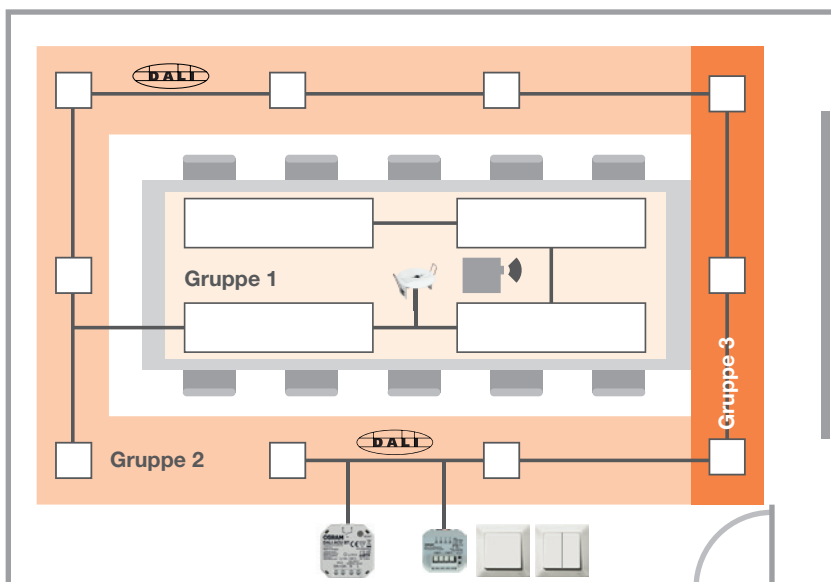
Dieser Anwendungsfall zeigt, wie flexibel Sie die Beleuchtung in einem Besprechungsraum mit DALI ACU BT gestalten können. Das System zeichnet sich durch die leichte Installation, sowie durch einfaches Konfigurieren und Gruppieren der Leuchten per Smartphone aus.

Besprechungsraum mit drei Leuchtengruppen



Lösung mit OSRAM BT Steuergerät und DALI-Leuchten

Besprechungsraum mit drei Leuchtengruppen



Anforderungen

Allgemeinbeleuchtung (Gruppe 1–3)

- Manuelle Steuerung über Taster
- Manuelle Szenenspeicherung über Taster
- Manueller Szenenaufruf über Taster
 - Szene 1: Meeting
 - Szene 2: Präsentation
- Anwesenheitserkennung (manuell ein/automatisch aus)
- Tageslichtnutzung für Gruppe 1

Szene 1: Meeting

- Beleuchtungsstärke Gruppe 1: 80 %
- Beleuchtungsstärke Gruppe 2: 50 %
- Beleuchtungsstärke Gruppe 3: 50 %

Szene 2: Präsentation

- Beleuchtungsstärke Gruppe 1: 50 %
- Beleuchtungsstärke Gruppe 2: 30 %
- Beleuchtungsstärke Gruppe 3: 0 %

Optional: App-Steuerung für Endanwender



DALI ACU BT

DALI-Steuergerät (einfacher Einbau in Unterputzdose)



DALI PRO PB Coupler

Tasterkoppler mit vier Eingängen (einfacher Einbau in Unterputzdose)

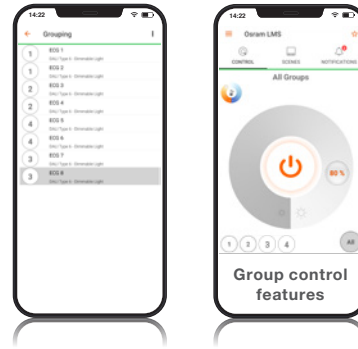


DALI LS/PD CI

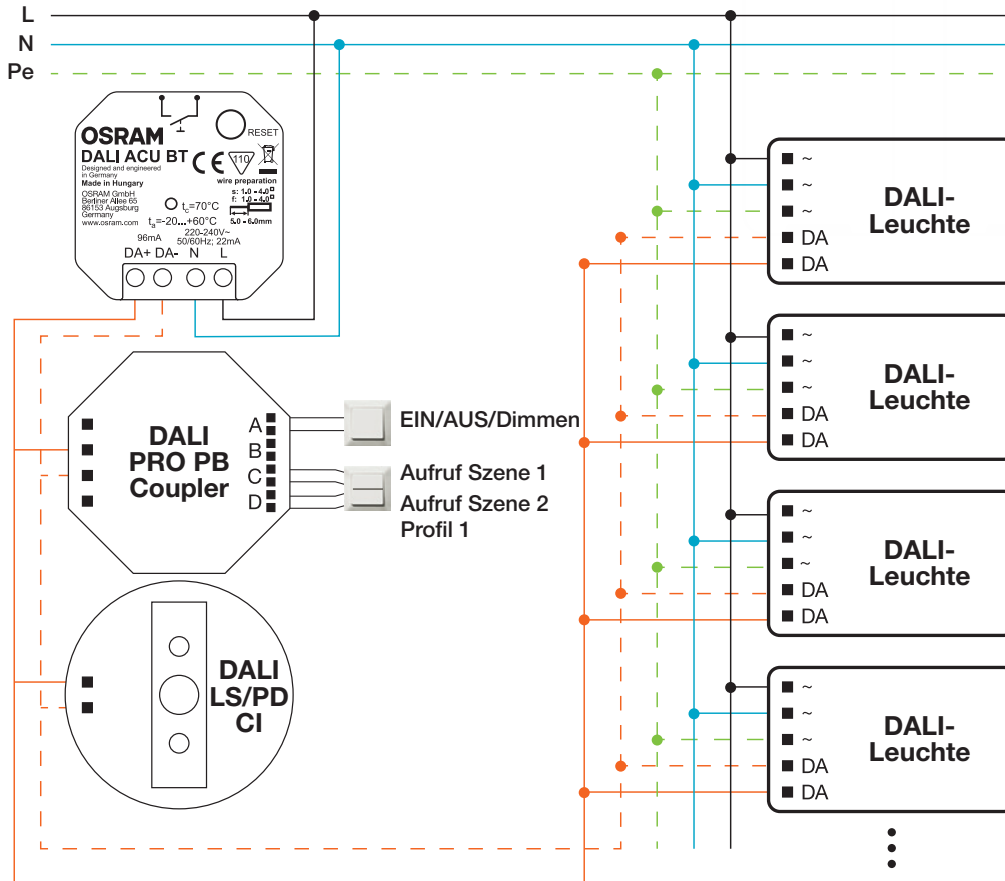
Licht- und Präsenzsensoren für den Deckeneinbau

Inbetriebnahme

- Öffnen Sie die OSRAM BT Config App und verbinden Sie sich mit dem Steuergerät
- Suchen Sie die angeschlossenen Leuchten und ordnen Sie diese einer der vier Gruppen zu
- Individuelle Steuerung von bis zu vier Gruppen



Besprechungsraum mit drei Leuchtengruppen: Verdrahtungsplan



Der große Vorteil von DALI besteht darin, dass DALI im gleichen Kabel (5 x 1.5 mm²) mit dem Stromnetz verdrahtet werden kann, anstatt zwei getrennte Kabel verwenden zu müssen.

Länge der DALI-Steuerleitung: bis zu 300m
 Kabellänge bis zum Taster: bis zu 50m



Schnelle Installation und Plug-and-play-Inbetriebnahme

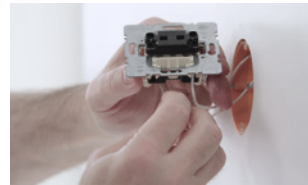
Nur eine Komponente für die gesamte Lichtsteuerung: So verwandeln Sie Standardtaster in voll funktionsfähige DALI-Steuergeräte.



01 Verbinden Sie das DALI ACU BT mit den Netz- und DALI-Adern.



02 Führen Sie das Gerät in die Unterputzdose ein.



03 Schließen Sie das DALI ACU BT an den Taster an.



04 Montieren Sie die Abdeckung des Tasters.

Einfache Inbetriebnahme mit voreingestellten Funktionen

Mit DALI ACU BT kann die Installation schnell und effizient durchgeführt werden. Sobald das System angeschlossen und eingeschaltet ist, benötigen Sie für die folgenden Funktionen keine zusätzliche Inbetriebnahme:



Manuelles Schalten und Dimmen über Standardtaster, OSRAM DALI PB Coupler oder OSRAM BT Control App.



Tageslichtnutzung mit OSRAM DALI-Sensoren. Mit einem Doppelklick auf den angeschlossenen Taster wird der Sollwert gespeichert.



Tunable-White-Steuerung über Steuerungs-App. DALI DT8-Geräte werden automatisch erkannt.



Anwesenheitserfassung mit bis zu 15 Minuten Nachlaufzeit für angeschlossene OSRAM DALI-Sensoren.

Zusätzliche Funktionen der OSRAM BT Config App

Individuelle Anpassung einzelner Parameter wie Nachlaufzeit, Stand-by-Funktion oder Abwesenheits-/Präsenzmodus.

Einstellung zusätzlicher Parameter für spezielle Anwendungen; z. B. Verhalten nach Stromausfall, Tastereinstellungen, Farbtemperaturbereichsanpassung, minimaler/maximaler Dimmwert.

Schnelle Inbetriebnahme durch vordefinierte Profile und Funktionsgruppen wie „Einzelbüro“, „Großraumbüro“, „Flur“, „Treppenhaus“ oder „Klassenzimmer“.

Erstellung benutzerdefinierter Profile zur Anpassung der Parameter an spezifische Anforderungen, inklusive der Möglichkeit, die Einstellungen problemlos und fehlerfrei auf mehrere Steuergeräte zu kopieren.



OSRAM BT Control App für die komfortable Bedienung



OSRAM BT Config App zur einfachen Konfiguration (für DALI ACU BT, DALI ECO BT und DALI ECO BT RTC)



Für Android



Für iOS



Für Android



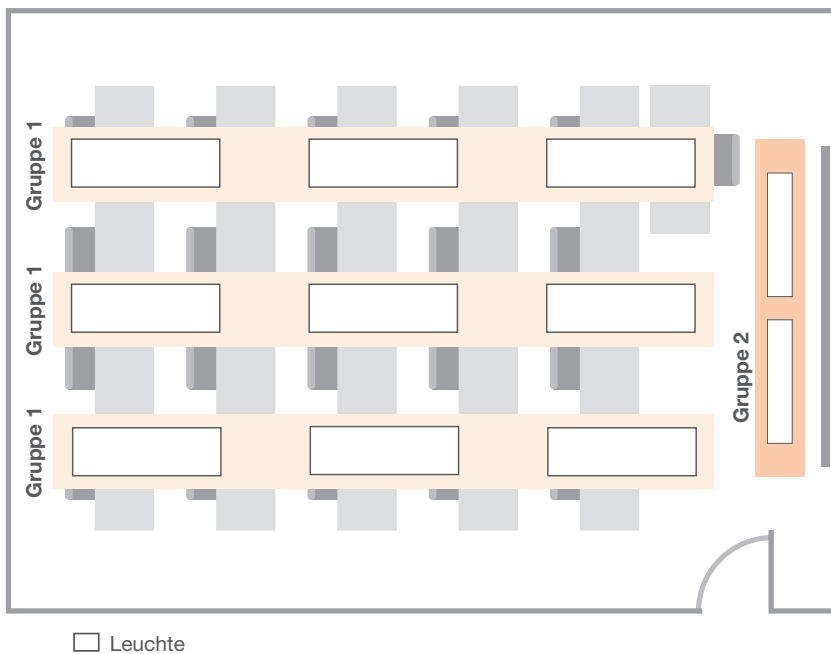
Für iOS

Human Centric Lighting fördert anregende Lernatmosphäre in Klassenzimmern

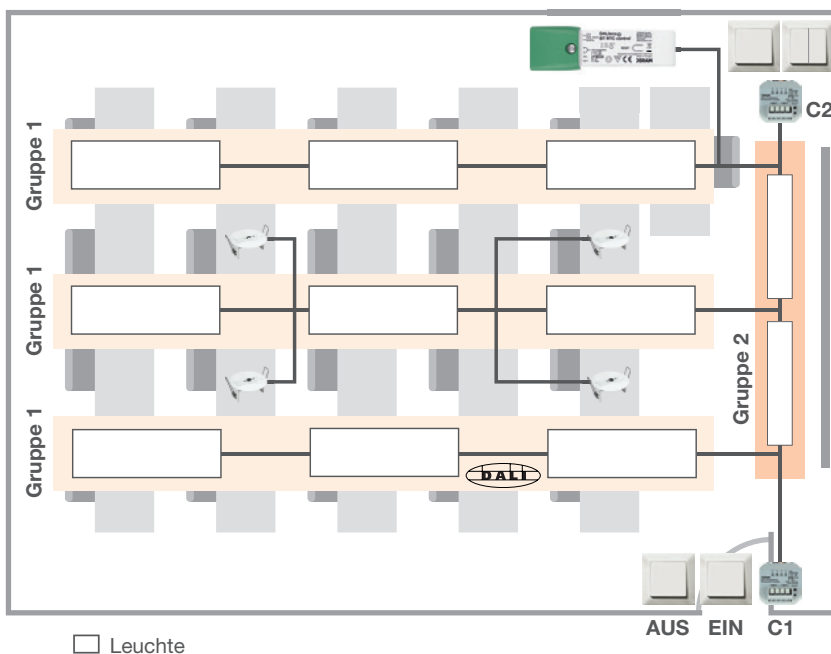
In jeder Art von Lernumgebung brauchen Schülerinnen und Schüler in allen Altersgruppen das richtige Licht, um konzentriert am jeweiligen Thema arbeiten zu können. OSRAM bietet modernste Technologien für die einfache und komfortable Lichtsteuerung auf der Basis von Bluetooth® – sei es helles und motivierendes Licht, das dazu beiträgt, Müdigkeit während des Lernens oder bei Prüfungen zu verhindern, oder eine angemessen gedämpfte Beleuchtung bei Präsentationen oder Lehrfilmvorführungen. Durch die Installation unserer BT Steuergeräte unterstützen Sie die nächste Generation von Schülern und Studenten dabei, die bestmöglichen Lernergebnisse zu erzielen.



Klassenzimmer mit zwei Leuchtengruppen



Lösung mit OSRAM BT Steuerung und DALI-Leuchten Klassenzimmer mit zwei Beleuchtungsgruppen



Anforderungen

Allgemeinbeleuchtung (Gruppe 1)

- Tageszeitabhängige Farbtemperatur- und Helligkeitseinstellung (biologisch wirksames Licht)
- Zwei Taster neben der Tür für manuelles Schalten (Ein/Aus)
- Präsenzsensoren zum automatischen Ausschalten des Lichts
- Tageslichtnutzung zur Energieeinsparung in Gruppe 1

Tafelbeleuchtung (Gruppe 2)

Drei Taster neben der Tafel; mit folgenden Funktionen:

- Ein/Aus/Dimmen der Tafelbeleuchtung
- Ein/Aus/Dimmen der Allgemeinbeleuchtung
- Farbtemperaturänderung der Allgemeinbeleuchtung
- Präsenzsensoren zum automatischen Ausschalten des Lichts



DALI ECO BT RTC

DALI ECO BT RTC-Steuergerät mit ECO CI KIT Zugentlastung (alternativ in der Leuchte eingebaut)



DALI PRO PB Coupler

Tasterkoppler mit vier Eingängen (einfacher Einbau in Unterputzdose)

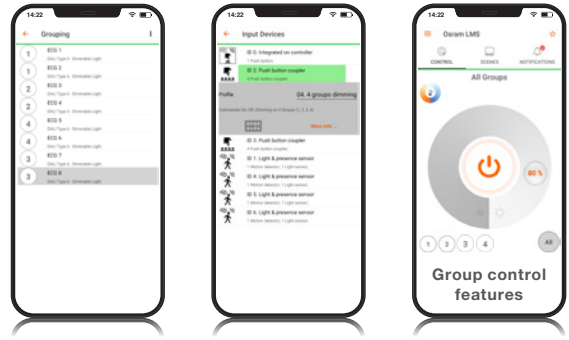


DALI LS/PD CI

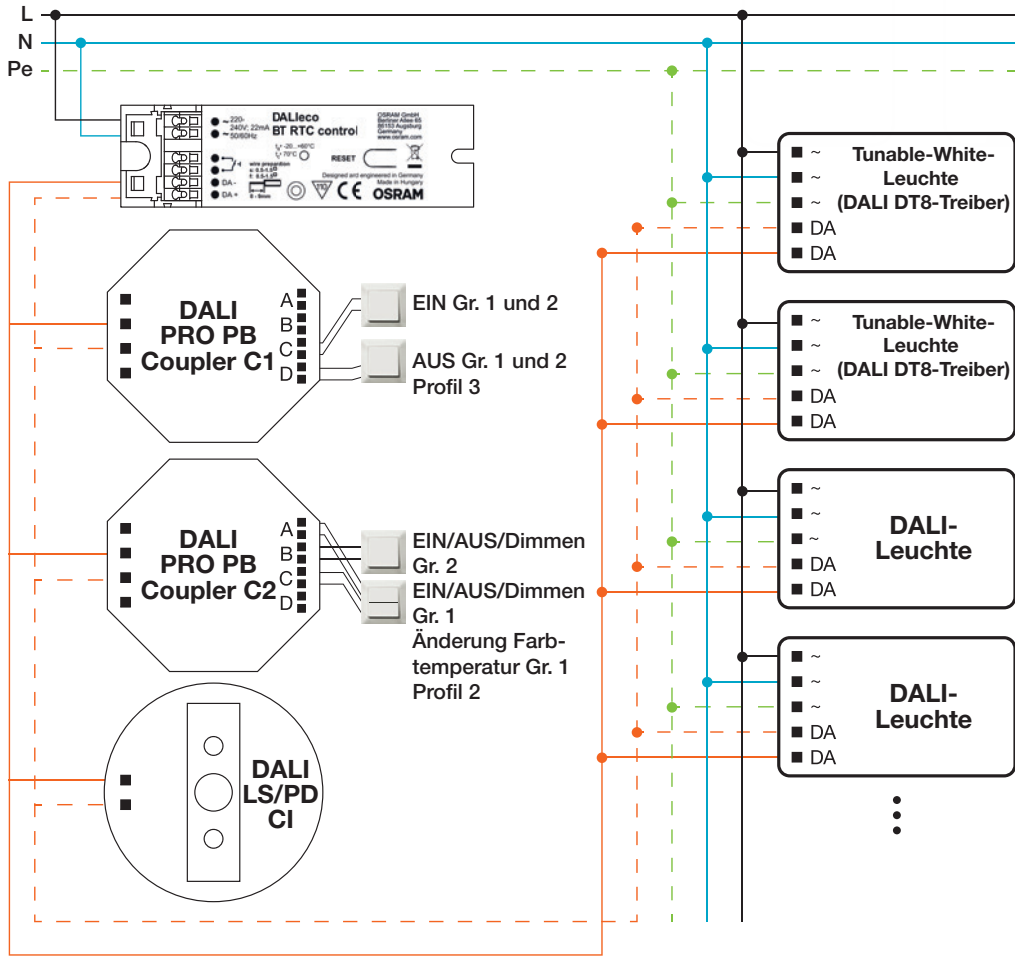
Licht- und Präsenzsensoren für den Deckeneinbau

Inbetriebnahme

- Öffnen Sie die OSRAM BT Config App und verbinden Sie sich mit dem Steuergerät
- Suchen Sie die angeschlossenen Leuchten und ordnen Sie diese einer der zwei Gruppen zu
- Ändern Sie die Profile der Taster: C1 zu Profil 3, C2 zu Profil 2
- Individuelle Steuerung von bis zu zwei Zonen



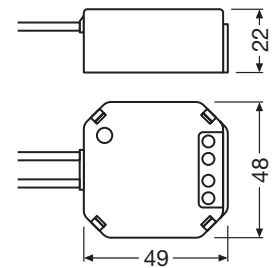
**Klassenzimmer mit zwei Leuchtengruppen:
Verdrahtungsplan**



Der große Vorteil von DALI besteht darin, dass DALI im gleichen Kabel (5 x 1.5 mm²) mit dem Stromnetz verdrahtet werden kann, anstatt zwei getrennte Kabel verwenden zu müssen.



Technische Daten



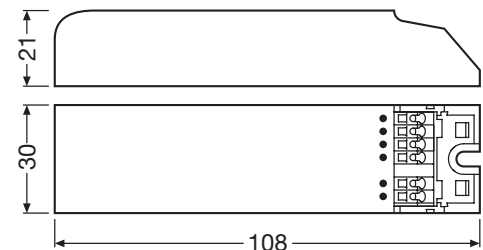
DALI ACU BT



Produktname	GTIN (EAN)	V	Hz	CONTROL	No. of OUTPUTS	IP	m		T _a
DALI ACU BT	4052899544819	220...240	50/60	DALI	1	IP20	15	Leuchteneinbau/ Integriert in Unterputzdose	-20...+60

Suchen Sie nach einem anderen Formfaktor?
Planen Sie eine Installation in einer
abgehängten Decke?

Hierfür empfehlen wir unser Steuergerät DALI ECO BT. Dieses hat die gleichen Funktionalitäten und Spezifikationen wie DALI ACU BT, nur mit einem anderen Formfaktor und der optionalen Zugentlastung ECO CI KIT. Für Anwendungen mit Echtzeituhr (real time clock) steht Ihnen DALI ECO BT RTC zur Verfügung.



DALI ECO BT und DALI ECO BT RTC



Produktname	GTIN (EAN)	V	Hz	CONTROL	No. of OUTPUTS	IP	m		T _a
DALI ECO BT CONTROL	4052899988781	220...240	50/60	DALI	1	IP20	15	Leuchteneinbau/ Unabhängige Montage	-20...+60
DALI ECO BT RTC CONTROL	4062172016537	230	50/60	DALI	1	IP20	15	Leuchteneinbau/ Unabhängige Montage	-20...+60

Sensoren und Zubehör für OSRAM BT Steuergeräte

DALI LS/PD CI-Sensor

Licht- und Präsenzsensoren für den Deckeneinbau



GTIN (EAN)
4052899930292

DALI LS/PD LI-Sensor

Licht- und Präsenzsensoren für die Leuchtenintegration



GTIN (EAN)
4052899043954

LS/PD AP KIT

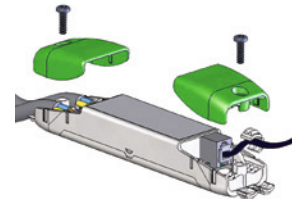
Deckenaufbauadapter für DALI LS/PD LI



GTIN (EAN)
4052899173385

ECO CI KIT

Zugentlastung für DALI ECO BT CONTROL



GTIN (EAN)
4008321392091

Ambient Lighting mit OSRAM OTi BLE und OT BLE DIM

Bringen Sie Räume stimmungsvoll auf den neuesten Stand der Technik – mit modernstem Lichtmanagement via Bluetooth®. Mit dieser einfachen und leistungsstarken Lösung ist die Steuerung intelligenter Beleuchtung kinderleicht und jederzeit verfügbar. Installation, Wartung und Konfiguration werden komfortabler, effizienter und benutzerfreundlicher.



Die neuen OSRAM OPTOTRONIC® BLE-Geräte lassen sich bequem per App steuern. Schließen Sie einfach Ihre LED-Module an und koppeln Sie sie mit einem Smartphone oder Tablet. In Kombination mit der neuen Casambi-App ist dazu keine zusätzliche Verkabelung, komplizierte Verdrahtung und auch kein Gateway erforderlich. Dies eröffnet eine Vielzahl von Möglichkeiten für Modernisierungsprojekte in Bereichen wie Unterhaltung, Restaurants, Hotels oder im Einzelhandel. Beide Komponenten, OTi BLE 80/220-240/24 1-4 CH und OT BLE DIM, vervollständigen das LED-System für flexible und maßgeschneiderte Lichtlösungen, das aus LED-Bändern (oder Backlighting-LED-Modulen für große hinterleuchtete Flächen), LED-Treibern und Flexessories® besteht.

Ein kompatibles All-in-one-Steuerungssystem.

Die wichtigsten Vorteile im Überblick

- **Es ist ganz leicht!**
Die Konfiguration und Steuerung von Licht war noch nie so einfach
- **Es ist drahtlos!**
Keine zusätzliche Verkabelung, kein Gateway erforderlich
- **Es ist vielseitig!**
Zahlreiche Anwendungen können mit diesem nicht-invasiven System realisiert werden
- **Es ist zuverlässig!**
Bluetooth® Low Energy (BLE) ist eine der modernsten Technologien auf dem Markt. Sie wird mit der intuitiven Casambi-App kombiniert.



Die OSRAM Bluetooth®-Geräte schaffen die Basis für die nicht-invasive Lichtsteuerung per Smartphone-App. Sie bieten eine einfachere, intuitivere und leistungsfähigere Lichtsteuerung ohne zusätzliche Verkabelung.



Die wichtigsten Eigenschaften

- Lichtmanagement von Konstantspannungs-LED-Systemen, einschließlich aller LINEARlight FLEX®, VALUE Flex® und Backlighting-Module sowie OPTOTRONIC® LED-Treiber von OSRAM
- Intuitive Plug-and-play-Lösung; einfache Einrichtung und Steuerung über eine App, kein zusätzliches Know-how für die Inbetriebnahme erforderlich
- Dimmen, Szenenspeicherung, Sequenzen, Tageslichtrhythmus
- Multicolor-Steuerung (RGBW, RGB, Tunable White, Tunable Warm White und DIM to Warm)
- Zeitabhängig programmierbare Ereignisse
- Zuverlässige Mesh-Netzwerk-Kommunikation basierend auf Bluetooth® Low Energy
- Anpassbare App-Elemente (wie z. B. Buttons)
- Autonomes System, konstante Cloud-Synchronisation verfügbar

Technische Daten

LED-Treiber mit Dimmer



Bestellinformationen

Produktname	OTi BLE 80/220...240/24 1...4 CH
GTIN (EAN)	4062172046558

Steuerungscharakteristik

Dimmschnittstelle	Bluetooth® Low Energy
Dimmbereich	0,4–100 %
Dimmverfahren	4-Kanal-PWM
Leistungsaufnahme	max. 80 W gesamt bei 24 V 4 Kanäle
Abmessungen	346 x 32 x 22 mm (L x B x H)

Weitere Charakteristiken

Gehäuse	Kunststoff
Schutzart	IP20
Anschlussart	Schraubklemme

LED-Dimmer



Bestellinformationen

Produktname	OT BLE DIM
GTIN (EAN)	4052899557833

Steuerungscharakteristik

Dimmschnittstelle	Bluetooth® Low Energy
Dimmbereich	0–100 %
Dimmverfahren	4-Kanal-PWM
Leistungsaufnahme	max. 120 W gesamt bei 12 V max. 240 W gesamt bei 24 V 4 Kanäle
Abmessungen	172 x 42 x 20 mm (L x B x H)

Weitere Charakteristiken

Gehäuse	Kunststoff
Schutzart	IP20
Anschlussart	Schraubklemme

Intuitive Systemlösungen von OSRAM

Mit OSRAM können Sie ein effizientes Komplettsystem aus LED-Modulen, Bluetooth-fähigen LED-Treibern bzw. Dimmern aufbauen – komfortabel steuerbar per Smartphone oder Tablet über die Casambi-App*. Das eröffnet Ihnen eine Vielzahl von Möglichkeiten, von der RGBW-Beleuchtung in Bars, Restaurants oder Wellness-Einrichtungen bis hin zur Allgemeinbeleuchtung in Hotels oder Shops.

Innovative Projekte ohne neue Verkabelung

Bei Neubauten oder Modernisierungen stehen Ihnen zwei Optionen zur Auswahl. Zum einen vereint der schlanke OTi BLE 80 LED-Treiber die Vorteile des OT BLE DIM und eines OPTOTRONIC®-Treibers in einem Gerät. Als zweite Option können Sie den LED-Dimmer OT BLE DIM an bestehende LED-Treiber einfach anbinden.

Weitere Informationen finden Sie auf www.osram.de/flex.

24-V LED-Module in unterschiedlichen Varianten für vielfältige Anwendungen



OTi BLE – LED-Treiber mit Dimmer



oder

OT BLE DIM – LED-Dimmer



+ LED-Treiber

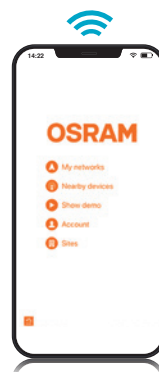
CASAMBI



Play Store für Android



App Store für iOS



Laden Sie die Casambi-App* herunter und machen Sie Lichtmanagement so einfach wie nie!

* Laden Sie die Casambi-App aus dem App Store oder Google Play herunter. Für das korrekte Funktionieren der Casambi App verweisen wir auf die Casambi Website: <http://www.casambi.com>. Die Casambi-App oder die Casambi Cloud Services werden Ihnen von Casambi zur Verfügung gestellt. OSRAM übernimmt keine Haftung für die Casambi-App oder die Casambi Cloud Services und macht keine Zusicherungen, weder ausdrücklich noch stillschweigend, über die Verfügbarkeit und/oder Leistung der Casambi-App oder der Casambi Cloud Services. OSRAM übernimmt keine Haftung und macht keine Zusicherungen, weder ausdrücklich noch stillschweigend, bezüglich der Konnektivität der Casambi Ready Produkte von OSRAM mit anderen Casambi Ready Produkten.

**OSRAM Deutschland
und Österreich**
Tel.: +49 89 6213-0
E-Mail: contact@osram.com

**OSRAM Benelux B.V.
Niederlande**
Tel.: +31 (0) 88 750 8800
E-Mail: osram@osram.nl
Belgien
Tel.: +32 (0) 2 588 49 51
E-Mail: osram@osram.be

OSRAM Sales EOOD Bulgarien
Tel.: +359 32 348 110
E-Mail: sales-sofia@osram.com

OSRAM d.o.o. Kroatien
Tel.: +385 1 3032-023
E-Mail: osram@osram.hr

**OSRAM Ceska republika s.r.o.
Tschechische Republik**
Tel.: +42 0 554 793 111
E-Mail: osram@osram.cz

OSRAM A/S Dänemark
Tel.: +45 43 30 20 40

OSRAM Oy Finnland
Tel.: +358 9 8493 2200
E-Mail: asiakaspalvelu@osram.fi

**Baltic DS/OSRAM Oy Finland:
Estland, Lettland und Litauen**
Tel.: +358 9 8493 2200
E-Mail: customerservice@osram.fi

**OSRAM Lighting Middle East FZE
Dubai – Vereinigte Arabische Emirate**
Tel.: +971 4 523 1777
E-Mail: ds-mea@osram.com

OSRAM Lighting SASU Frankreich
Tel.: +33 3 68 41 89 33
E-Mail: oem@osram.fr

OSRAM Limited Großbritannien
Tel.: +44 1925 273 360
E-Mail: oem@osram.com

**OSRAM a.s. Magyarországi
Fióktelepe Ungarn**
Tel.: +36 1 225 30 55
E-Mail: info@osram.hu

**OSRAM SpA Società Riunite
OSRAM Edison Clerici Italien**
Tel.: +39 02 424 91
E-Mail: oemcentroservizi@osram.com

OSRAM Lighting AS Norwegen
Tel.: +47 40 00 40 14

**OSRAM North Africa S.a.r.l.
Nordafrika**
E-Mail: contact@osram.com

**OSRAM (Pty.) Ltd. South Africa
Südafrika**
Tel.: +27 10 221 40 00

OSRAM Sp. z.o.o. Polen
Tel.: +48 22 376 57 00
E-Mail: biuro.pl@osram.pl

**OSRAM LDA
Portugal, Azoren, Madeira**
Tel.: +351 21 033 22 10
E-Mail: osram@osram.pt

OSRAM OOO Russia DS
Tel.: +7 (499) 649-7070
E-Mail: ds-russia@osram.com

OSRAM Romania S.R.L. Rumänien
Tel.: +40 (21) 232 85 61
E-Mail: osram_ro@osram.com

OSRAM, a.s. Slowakische Republik
Tel.: +421 35 64 64 473
E-Mail: contact@osram.com

OSRAM a.s. Slowenien
Tel.: +43 1 250 24
E-Mail: info@osram.at

OSRAM Lighting S.L. Spanien
Tel.: +34 91 491 52 17
E-Mail: marketing-ds@osram.com

OSRAM AB Schweden
Tel.: +46 128 70 400
E-Mail: info@osram.se

OSRAM Lighting AG Schweiz
Tel.: +41 52 555 25 55
E-Mail: info.ch@osram.com

**OSRAM Teknolojileri Ticaret A.S.
Türkei**
Tel.: +90 212 703 43 00
E-Mail: contact@osram.com

OSRAM Sales Griechenland
Tel.: +30 21 309 940 36
E-Mail: greece@osram.com

OSRAM GmbH

Zentrale Hauptverwaltung:

Marcel-Breuer-Straße 6
80807 München
Fon +49 89 6213-0
Fax +49 89 6213-2020
www.osram.com

OSRAM